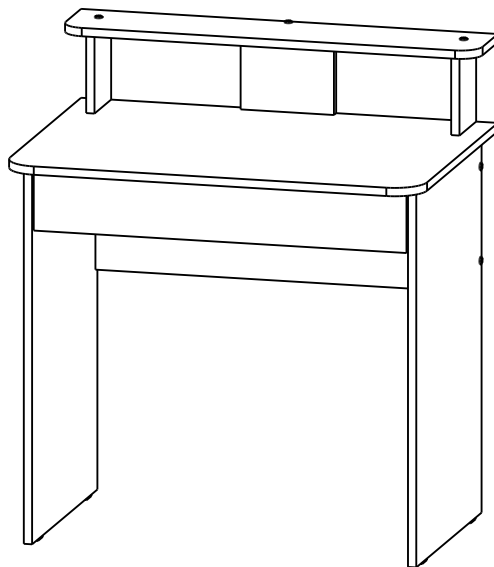


Код производителя указан на упаковке в соответствии к буквой:  
А - ООО «МК БТС», г. Пенза, ул. Карпинского, д/д.99, офис 3  
Б - ООО «Мебелони», Пензенская область, г. Пенза, ул. Рябова, стр. 7Д

## Инструкция по сборке и эксплуатации мебели Компьютерный стол «Стол для ноутбука NEW» 12-02.001

Габаритные размеры  
Ширина (мм): 800  
Высота (мм): 740+170  
Глубина (мм): 570



### ОБЩИЕ ТЕХНИЧЕСКИЕ УКАЗАНИЯ

Настоятельно рекомендуем перед началом сборки внимательно ознакомьтесь с данной инструкцией, проверить наличие всех деталей и фурнитуры согласно комплектующим ведомостям, убедиться в их качестве (отсутствие царапин, сколов, вмятин и т.д.) т.к. претензии по количеству комплектующих и качеству изделия после сборки не принимаются

Сборку советуем производить вдвоём на ровной поверхности, в качестве подкладочного материала рекомендуем использовать гофрокартон от упаковок.

Производитель оставляет за собой право вносить изменения не нарушающих внешнего вида и габаритных размеров изделия (замена крепежной фурнитуры, ножек, ручек и т. д. на аналоги).


### Правила эксплуатации

Для длительного сохранения эксплуатационных и эстетических качеств мебели необходимо соблюдать следующие правила по уходу за мебелью во время ее эксплуатации:

- эксплуатировать мебель в сухом, проветриваемом помещении с температурой воздуха от +10 С до +40 С и относительной влажностью воздуха не более 70%
- в процессе эксплуатации мебели возможно ослабление крепежной фурнитуры - необходимо ее поправлять
- при эксплуатации изделий имеющие декоративные решения в виде стекла или зеркал необходимо помнить, что эксплуатация стекла и зеркал с трещиной сопряжено с риском получения травм. Следует немедленно заменить стекло/зеркало при появлении трещин.
- не допускать скопления влаги на поверхностях изделия во избежание набухания щитов и отклейки кромок
- беречь поверхности от механических повреждений, не ставить на поверхность горячие предметы
- при чистке использовать влажную ткань с применением специальных средств по уходу за мебелью с последующей протиркой поверхностей насухо
- не допускайте попадания на поверхность веществ, таких как растворители, бензин, обезжиривающие средства и др.

### Гарантийные обязательства

- Изготовитель гарантирует соответствие мебели требованиям ГОСТ 16371-2014, ТР ТС 025/2012, при соблюдении условий транспортировки, хранения, сборки (для мебели, поставляемой в разобранном виде), эксплуатации.
- Срок службы изделия - 5 лет (при соблюдении условий эксплуатации мебели).
- Гарантийный срок эксплуатации мебели - 24 месяца.

	<b>Компьютерный стол «Стол для ноутбука NEW» 12-02.001</b>
	Срок службы изделия - 5 лет Срок гарантии - 24 месяца
Соответствует требованиям ТР ТС 025/2012	Производитель в соответствии с буквой А - ООО «МК БТС», г. Пенза, ул. Карпинского, д/д.99, офис 3 Б - ООО «Мебелони», Пензенская область, г. Пенза, ул. Рябова, стр. 7Д
Дата изготовления _____	

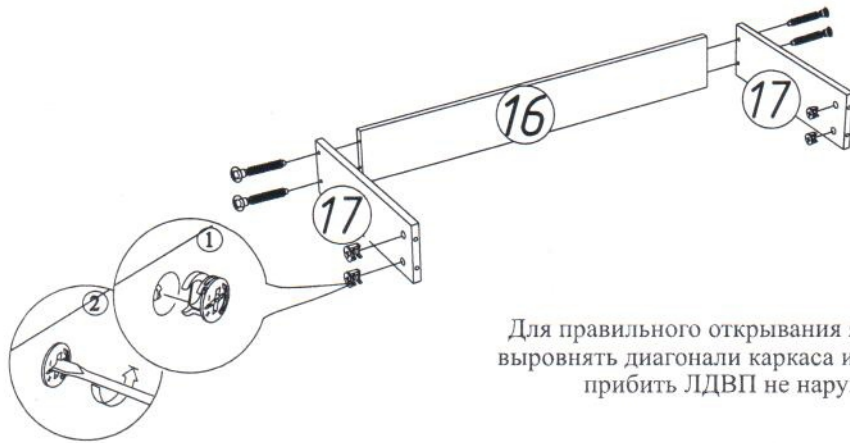
## Комплектация деталей

Поз.	Наименование	Длина	Ширина	Кол-во	Упаковка
11	Столешница	800	570	1	Корпус
15	Крышка надставки	796	148	1	Корпус
12	Боковина правая	724	470	1	Корпус
13	Боковина левая	724	470	1	Корпус
14	Панель задняя	724	420	1	Корпус
16	Вязка ящика	667	70	1	Корпус
17	Боковина ящика	400	70	2	Корпус
18	Фасад ящика	720	122	1	Корпус
19	Панель задняя	154	180	1	Корпус
20	Боковина надставки	154	120	2	Корпус
21	Дно ящика ЛДВП	697	404	1	Корпус

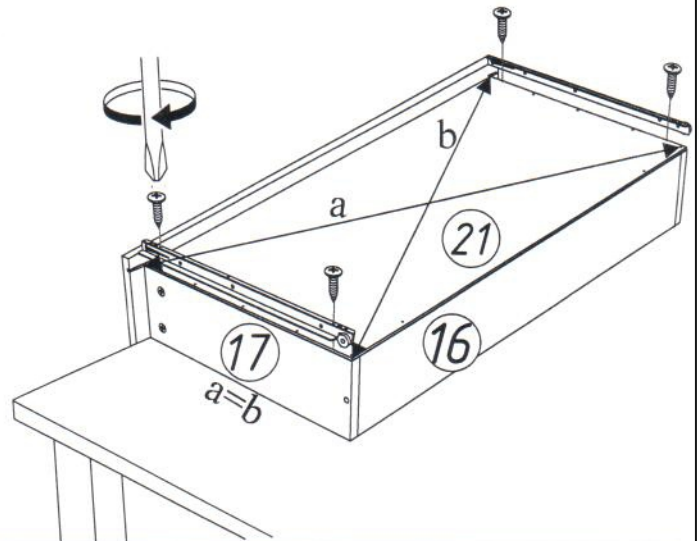
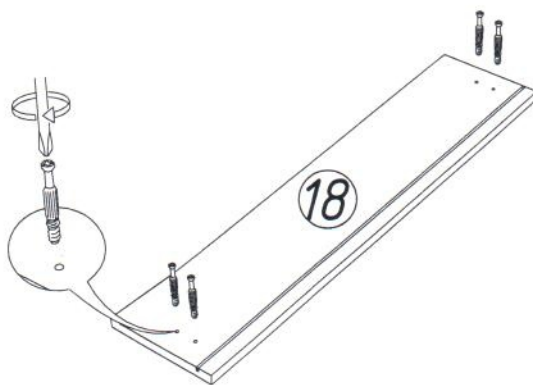
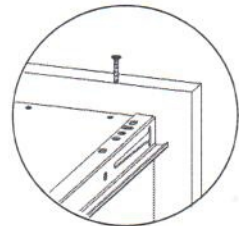
## Комплектация фурнитуры

Гвоздь 2x20  26 шт.	Направляющая роликовая 400 мм.  1 компл.
Евровинт 6x50  13 шт.	Евроключ  1 шт.
Заглушка для евровинта  13 шт.	Заглушка для эксцентрика  6 шт.
Подпятник  4 шт.	Шкант 8x30  4 шт.
Шуруп 4x16  10 шт.	Эксцентриковая стяжка  8 шт.

Необходимый инструмент для сборки.  
Рекомендуем сборку производить вдвоем.



Для правильного открывания ящиков, необходимо выровнять диагонали каркаса изделия, только потом прибить ЛДВП не нарушая диагонали.



Качество мебели зависит от качества сборки.  
Рекомендуем доверить сборку специалистам.

## Уважаемый покупатель!

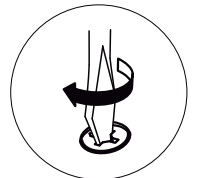
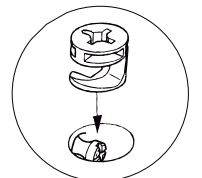
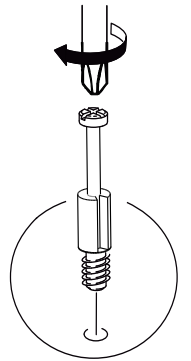
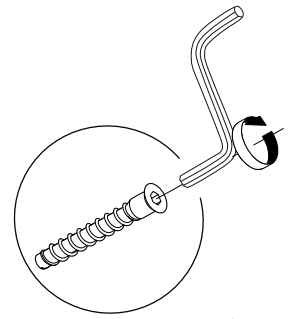
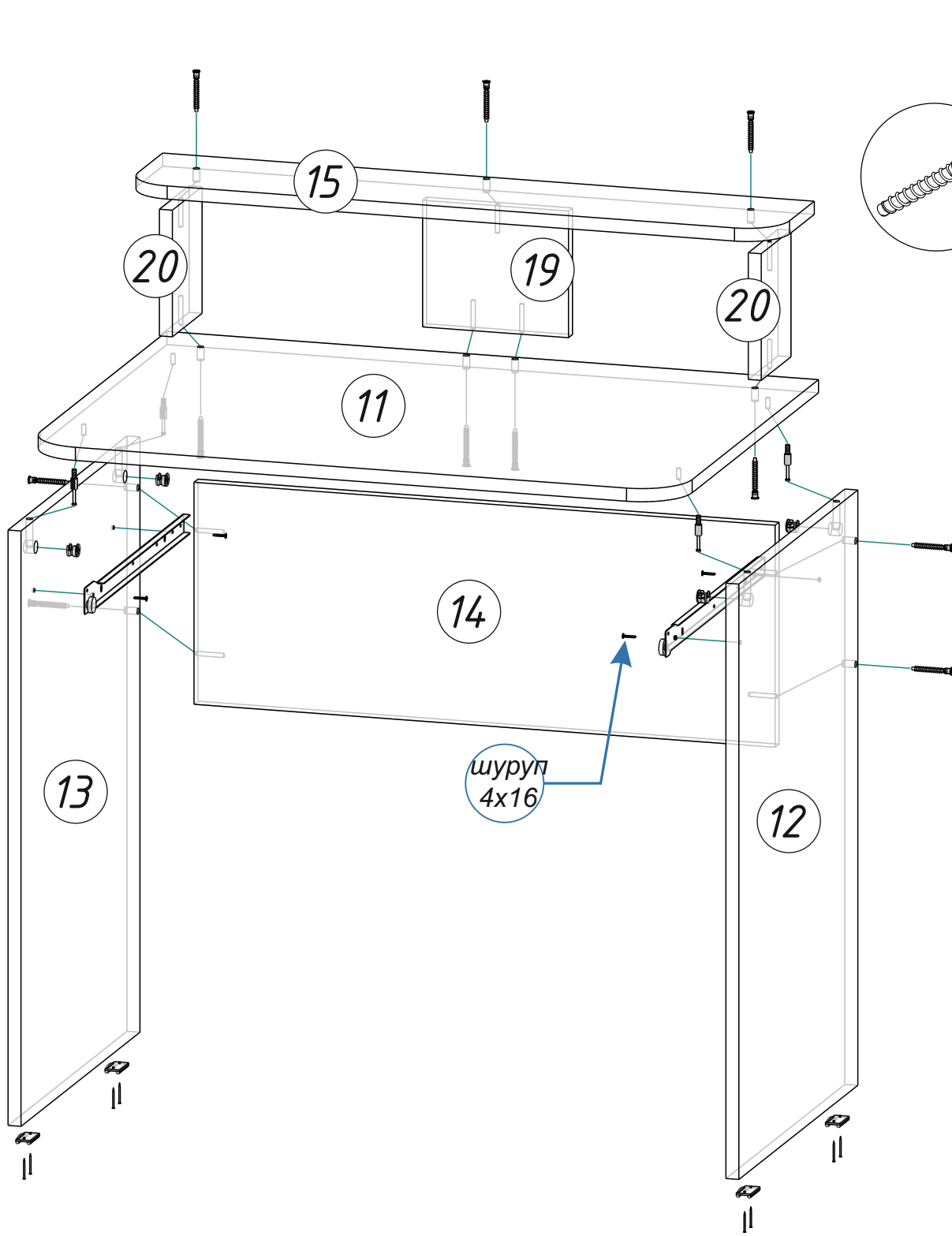
Убедительная просьба сохранять упаковку до полной сборки изделия!

В случае обнаружения брака/дефекта обязательно сфотографировать выявленный дефект и этикетку на упаковке.

На фотографии должно быть четко видно: наименование изделия, дату изготовления и номер бригады.

Претензии по качеству без фотографии этикетки не принимаются.

<b>ЕАС</b> Гостиная «ВЕНЕЦИЯ» Цвет: <b>ВЕНГЕ-ЛОРЕДО</b> БТС 01-21.000	Гарантия 24 мес. Срок службы - 7 лет.	Дата
	№ УПАКОВКИ <b>1/8</b>	01.01.2016
Название: <b>БОКОВИНЫ</b>		Бригада
		Бригада 1



## **Уважаемый покупатель!**

Благодарим за выбор мебели марки «BTS». В целях сохранности наша мебель поставляется в разобранном виде. Напоминаем, что в стоимость изделия услуга сборки не включена. Если Вы предпочли собрать мебель самостоятельно, надеемся, что процесс сборки доставит Вам удовольствие и не займет много времени.

При покупке мебели настоятельно рекомендуем убедиться в наличии всех деталей, сверяясь с комплекточной ведомостью, т.к. после сборки изделия претензия по количеству и качеству сборочных единиц не принимаются.

Во избежание недоразумений, просим внимательно следовать алгоритму сборки изделия.

### **Рекомендации по сборке.**

Перед началом сборки и дальнейшей эксплуатации внимательно ознакомьтесь с настоящим руководством и следуйте его рекомендациям.

Для Вашего удобства рекомендуем собирать мебель вдвоем, на ровной поверхности, соблюдая последовательность согласно представленной схеме.

### **Правила пользования и эксплуатации изделия**

Уважаемый покупатель, срок эксплуатации мебели напрямую зависит от Вашего бережного отношения к ней:

- Не допускайте попадания воды на изделие во избежание разбухания поверхностей. В случае контакта с водой, насухо протрите поверхность мягкой тканью.
- Не ударяйте поверхность острыми, тяжелыми или твердыми предметами.
- Не ставьте на поверхность раскаленные предметы.
- При чистке, во избежание повреждения поверхностей, не используйте щетки, жесткие ткани, зернистые порошки. Для ухода за мебелью используйте специальные средства, предназначенные для мебели.
- Не допускайте попадания на поверхность веществ, таких как растворители, бензин, обезжиривающие средства и т.п.
- Периодически, в случае ослабления резьбовых соединений, необходима их подтяжка.
- Если у Вас возникает желание самостоятельно модифицировать изделие, помните, что в этом случае наша гарантия на товар распространяться не будет.
- Несоблюдение каких-либо из вышеуказанных условий, приведшее к возникновению недостатков мебели, является основанием для утраты права на гарантийное обслуживание.